



Руководство по эксплуатации
и обслуживанию

EKP M+Z1



Ex II 2 D EEx 2 mJ

Устройство предназначено для профессионального использования. Перед вводом в эксплуатацию в первую очередь изучите настоящее руководство. При неправильной работе с краскопультом возможны серьёзные травмы или повреждения устройства.

EST+ a.s., Подоли 1237, 584 01, г. Ледеч над Сазавой
Тел.: +420 569 726 094, 569 721 869; Факс: +420 569 726 096
Интернет: www.estplus.com; Эл. почта: prodej@estplus.cz



**СЕРТИФИКАТ СООТВЕТСТВИЯ ЕС № 23/4
в соответствии с законом № 22/1997 Сз. в действующей редакции**

Компания: АО EST +, Подоли 1237, 584 01, Ледеч над Сазавой
ИНН: CZ25253735

как производитель заявляет, что приведенное ниже оборудование

наименование: пульт для распыления порошковых пластмасс
тип: ЕКР М+Z1
назначение: ручное нанесение порошковых пластмасс в системе TRIBO

соответствует следующим техническим инструкциям и гармонизированным нормам

Постановление Правительства № 18/2003 Сз., постановление Правительства № 24/2003 Сз. и постановление Правительства № 23/2003 Сз. в действующей редакции (89/336/EHS, 98/37/ES, и 94/9 EHS)

ЧСН ЕН 50050, ЧСН ЕН 50053, ЧСН ЕН 1127-1, ЧСН 33 2030, ЧСН ЕН 50177, ЧСН ЕН 55014- 1 ред. 2, ЧСН ЕН 62326-1, ЧСН ЕН 61000-4-2, ЧСН ЕН 61000-4-6, ЧСН ЕН 61000-6-2, ЧСН ЕН 50082-1, ЧСН ЕН ИСО 12100-2

и сконструировано как устройство группы II, категории 2 в соответствии с постановлением Правительства № 23/2003 Сз. с нанесением обозначения

EEx 2mJ FTZÚ 03 ATEX 0121



Сертификация типа была произведена в соответствии с § 12, абзац 3, буква «б» закона № 22/1997 Сз. FTZU г. Острава – Радванице и был выдан сертификат ЕС FTZU 03 ATEX 0121.

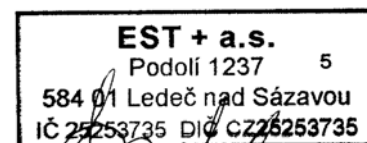
Под свою исключительную ответственность заявляем, что свойства приведенного изделия выполняют положения основных норм безопасности и требований технических инструкций, и что изделие при условии нормального использования по назначению безопасно, а его свойства соответствуют приведенным выше требованиям.

Производитель использует систему контроля качества, сертифицированную по ЧСН ЕН ИСО 9001:2001.

Сертификат выдан ответственным лицом:

Андрле Томаш, директор по качеству

В г. Ледеч над Сазавой, дата: 2006-05-24



Печать, личная подпись

СОДЕРЖАНИЕ

СОДЕРЖАНИЕ	3
ТРЕБОВАНИЯ ТЕХНИКИ БЕЗОПАСНОСТИ	4
ПРИМЕНЕНИЕ	5
ОПИСАНИЕ РАБОТЫ	5
ПРЕИМУЩЕСТВА	5
ТЕХНИЧЕСКИЕ ПАРАМЕТРЫ	5
ВВОД В ЭКСПЛУАТАЦИЮ, ОБСЛУЖИВАНИЕ, РЕКОМЕНДАЦИИ	6
ОПИСАНИЕ	7
ПОСТАВКА	13
ОБЗОР ПРОИЗВОДИМЫХ ТИПОВ ЗАРЯДНЫХ ТРУБОК	13
УПАКОВКА ИЗДЕЛИЯ	13
ЛИКВИДАЦИЯ	13
ГАРАНТИЙНЫЕ УСЛОВИЯ	13
ГАРАНТИЯ НЕ РАСПРОСТРАНЯЕТСЯ	13

ТРЕБОВАНИЯ ТЕХНИКИ БЕЗОПАСНОСТИ

Устройство предназначено для использования на рабочих местах для напыления порошковых пластмасс, которые подлежат утверждению. Распылительное устройство разрешается использовать только в помещениях для окраски по EN 50 176, EN 50 177, EN 50 223 или при иных равноценных условиях. Для данных устройств отсутствует опасность поражения эл. током и опасность зажигающей энергии. Устройство может быть опасным в случае, если оно эксплуатируется с нарушением указаний и данных, приведенных в настоящей инструкции.

Зарядная система соответствует ЧСН 50050 с минимальной энергией возгорания, ограниченной на 2 мДж.

Все работники, которые уполномочены работать с распылительным устройством, должны быть под подпись ознакомлены с руководством по эксплуатации и уходу.

Для электростатического нанесения порошковых пластмасс ручным устройством действуют соответствующие нормы и инструкции, в соответствии с которыми должна осуществляться его эксплуатация. В первую очередь это нормы: ЧСН ЕН 1127-1, ЧСН ЕН 50014-1, ЧСН ЕН 50050, ЧСН ЕН 50053-2, ЧСН 332030.

В помещении с опасностью взрыва, которая возникает в результате процесса напыления, необходимо использовать только соответствующие взрывобезопасные электрические устройства.

Для безопасной работы устройства необходимо использовать полы, перчатки и обувь с электростатической проводимостью.

Максимально разрешенное сопротивление утечки устройства относительно земли должно быть 1Мом, и данный параметр необходимо регулярно контролировать.

Для каждого распылителя на заводе – производителе было произведено испытание функциональности, безопасности и давления.

Устройство сертифицировано АО 210 FTZÚ Острава - Радванице Сертификат типа FTZÚ 03 АТЕХ 0121

Оценка соответствия была произведена в соответствии с § 12, абзац 4, буква „б" закона № 22/1997 Сз. в действующей редакции. Технические нормы в соответствии с постановлением Правительства № 170/1997 Сз. и постановлением Правительства № 176/1997 Сз. в действующей редакции.

П р е д у п р е ж д е н и е

Все работники, которые уполномочены производить техническое обслуживание устройства и работать с ним должны быть под подпись ознакомлены с требованиями техники безопасности и руководством по эксплуатации и уходу за устройством.

ПРИМЕНЕНИЕ

Распылительное устройство – Пульт ЕКР М+Z1 (далее пульт ЕКР) является электрокинетическим устройством, предназначенным для нанесения порошковых материалов (далее порошков) со способностью достаточной электризации (создание эл. заряда в результате трения), прежде всего порошковых окрасочных составов, на заземлённые предметы.

Достаточной электризацией в основном обладают эпоксидные порошки, но также и некоторые гибридные порошки, а также существуют некоторые чисто полиэфирные порошки, разработанные для электрокинетического (трибостатического) нанесения..

ОПИСАНИЕ РАБОТЫ

Функционирование пульта ЕКР состоит в подаче порошка через смесительную камеру в зарядную трубку, где порошок ускоряется и завихряется сжатым воздухом. При прохождении через зарядную трубку порошок приобретает электрический заряд в результате трения. Заряженные частицы порошка, выходящие из пульта, притягиваются к заземлённым предметам.

ПРЕИМУЩЕСТВА

Так как пистолет ЕКР заряжает порошок электрокинетическим способом (трибоэлектрически), не требуется генератор высокого напряжения. Электрокинетический способ зарядки обеспечивает высокую эффективность нанесения, включая полости.

Пистолет ЕКР является ручным устройством с собственной (подвесной) ёмкостью для порошка. Данный пистолет предназначен для лабораторий (для тестирования порошков) и для проведения испытаний нанесения порошков на разные предметы, а также и для экономичного использования не только для малых предпринимателей, но и мелкосерийного производства. Преимуществами пистолета ЕКР является простота и связанная с ней надёжность, лёгкость изменения оттенка и минимальные инвестиции на рабочее место в целом. Данный пистолет подключается только к источнику чистого, регулируемого сжатого воздуха.

ТЕХНИЧЕСКИЕ ПАРАМЕТРЫ

Эксплуатационная производительность	до 12 кг ч ⁻¹ (от трубки)
Рабочее давление (завихрение воздуха)	0,5 – 3 бар
Рабочий расход сжатого воздуха	до 5 м ³ .ч ⁻¹
Устойчивость к давлению	6 бар
Воздух под давлением	
Содержание воды	макс. 1,3 г. м ⁻³
Содержание масла	макс. 1,0 г. м ⁻³
Температура	макс. 25°С
Собственный вес пульта (без шлангов)	0,7 кг
Привод порошка	Ёмкость 1 л
Воздушный шланг	DN 10-3, 4, 5 или 6 м

Вибрация и шум

Величина передаваемой на руки вибрации не превышает максимальное допустимое значение по Пост. правительства 502/2000 Сз.

Разрешенный допустимый уровень шума по Сборнику законов № 502/2000 составляет 85 дБ, а данный краскопульт соответствует данному требованию.

ВВОД В ЭКСПЛУАТАЦИЮ, ОБСЛУЖИВАНИЕ, РЕКОМЕНДАЦИИ

При выборе оборудования рабочего места устройством очень важно выбрать правильную длину шланга привода. Слишком длинный шланг мешает на рабочем месте и поэтому производитель поставляет распылительный пульт со шлангом с длиной по заказу.

Стандартное подключение пульта выполняется при помощи зажимной гайки М 14х1,5. По согласованию возможно подключение иным способом. Распылительный пульт проводимо соединен заземляющим тросиком, вставленным в шланг с резьбовым соединением шланга, на котором сбоку размещён заземляющий болт с обозначением заземления и который обеспечит надёжное заземление устройства.

В случае надёжного заземления вывода от источника сжатого воздуха в данном заземлении нет необходимости. Проводимость зажатой гайки шланга к заземляющему выводу источника сжатого воздуха будет достаточной.

Для подключения к кабине типа ЕЗ 0001 используйте вставку 21 SF AD 14 МХХ (№ заказа 10 953 – не входит в комплект поставки пульта).

Если распылительное устройство не используется, храните и размещайте его рекомендуемым способом. Это предотвратит его повреждение (прежде всего деформацию зарядной трубки).

При нанесении порошка рекомендуется использовать только действительно необходимую мощность устройства. Чрезмерная производительность устройства без необходимости перегружает фильтрующую систему кабины, так как большое количество порошка под действием большой кинетической энергии и уменьшенном заряде порошка не осядет на обрабатываемом предмете. Порошок при нанесении распределяется: при этом более мелкая фракция, которая не осела на обрабатываемом предмете, позднее повторно хуже доставляется и наносится. (Для последующего использования её необходимо смешивать с новым порошком). Большая производительность устройства дополнительно негативно влияет на срок службы зарядной трубки. Избыточный напыляемый материал необходимо надёжно улавливать.

Срок службы зарядной трубки по сравнению с более старыми типами увеличен, однако принципиально не может быть бесконечным. Он в первую очередь зависит от абразивных свойств порошка и производительности (давления рассекающего воздуха). Поэтому для каждого конкретного случая необходимо наблюдать за износом отдельных деталей зарядной трубки и вкладки смесительной камеры и вовремя их заказывать и менять.

Не оставляйте наносимый материал в пульте, ёмкости и зарядной трубке когда Вы не работаете с устройством. Тщательно очищайте все детали.

Если у диффузора 1.3 будет обнаружен односторонний износ (напротив привода порошка), то постепенным проворачиванием зарядной трубки в муфте корпуса данный односторонний износ можно преобразовать в общий и тем самым увеличить срок службы диффузора.

ОПИСАНИЕ

Распылительное устройство – Пульт ЕКР М + Z1 состоит из следующих частей:

1. зарядная трубка
2. корпус пульта
3. ёмкость для порошка Z 1
4. воздушный шланг

Зарядная трубка принципиально является наиболее важной частью электрокинетических пультов. Состоит из нескольких пластмассовых деталей и металлического заземляющего электрода. Она разработана таким образом, что изъятие комплектной зарядной трубки из муфты корпуса пульта производится простым вытягиванием. Конструкция и демонтаж трубки наглядно приведены на рисунке. Муфта 1.9 при помощи резьбы соединена с внешней трубкой 1.1, а стержень 1.7 с упором 1.8 и выходной вкладкой 1.5. Остальные детали вставляются друг в друга. При демонтаже детали 1.4, 1.2 и 1.3 из внешней трубки 1.1 вытягиваются, деталь 1.5 с деталью 1.6 при демонтаже рекомендуется выдавить.

При обратном монтаже необходимо с контактных поверхностей тщательно удалить порошок для того, чтобы предотвратить заклинивание.

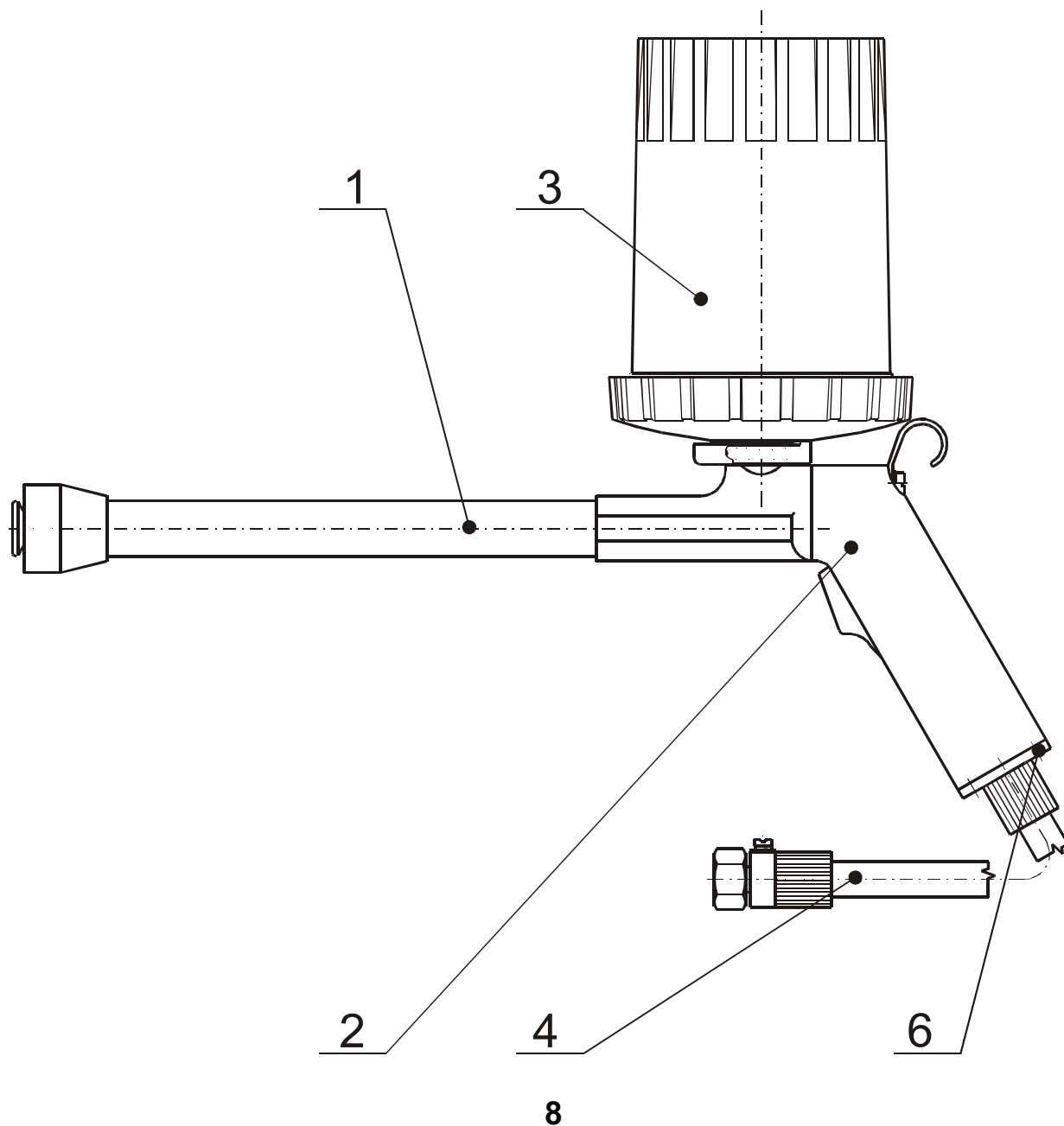
Зарядная трубка в сборе устанавливается в пульт простым вталкиванием в корпус (до упора). Выемка, обозначающая положение трубки в муфте корпуса (положение заземляющего электрода) при правильном вставлении удалена от торца муфты на расстояние около 2 мм.

Корпус пульта предназначен для удержания и управления пультом и для вставления трубки и ёмкости для порошка. Его конструкция и демонтаж наглядно приведены на рисунке.

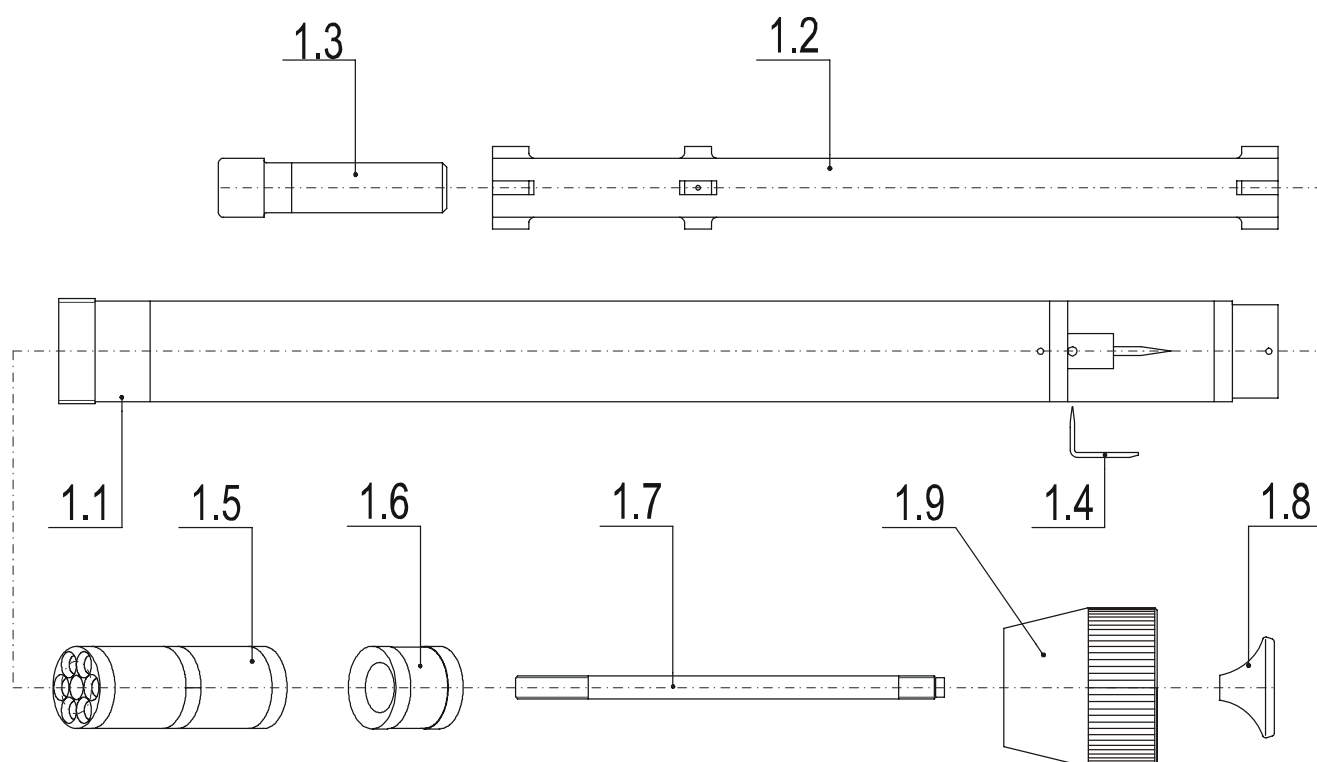
Ёмкость для порошка предназначена для подачи порошка в пульт ЕКР. Это специальная ёмкость с флюидизацией порошка посредством атмосферного воздуха. Его конструкция и демонтаж наглядно приведены на рисунке.

Воздушный шланг предназначен для подачи сжатого воздуха в пульт. Резьба для подсоединения к ложе пульта оборудована вентилем. Внутри шланга проходит тросик, который заземляет пульт. Конструкция наглядно приведена на рисунке.

№ п.п.	Наименование	Ид. номер	Кол-во штук
1	Зарядная трубка	931 700	1
2	Корпус пульта	931 720	1
3	Ёмкость Z1 U (белая)	932 510	1
4	Воздушный шланг 3 м	931 745	
	4 м	931 746	
	5 м	931 747	
	6 м	931 748	
6	Болт	114 108	2

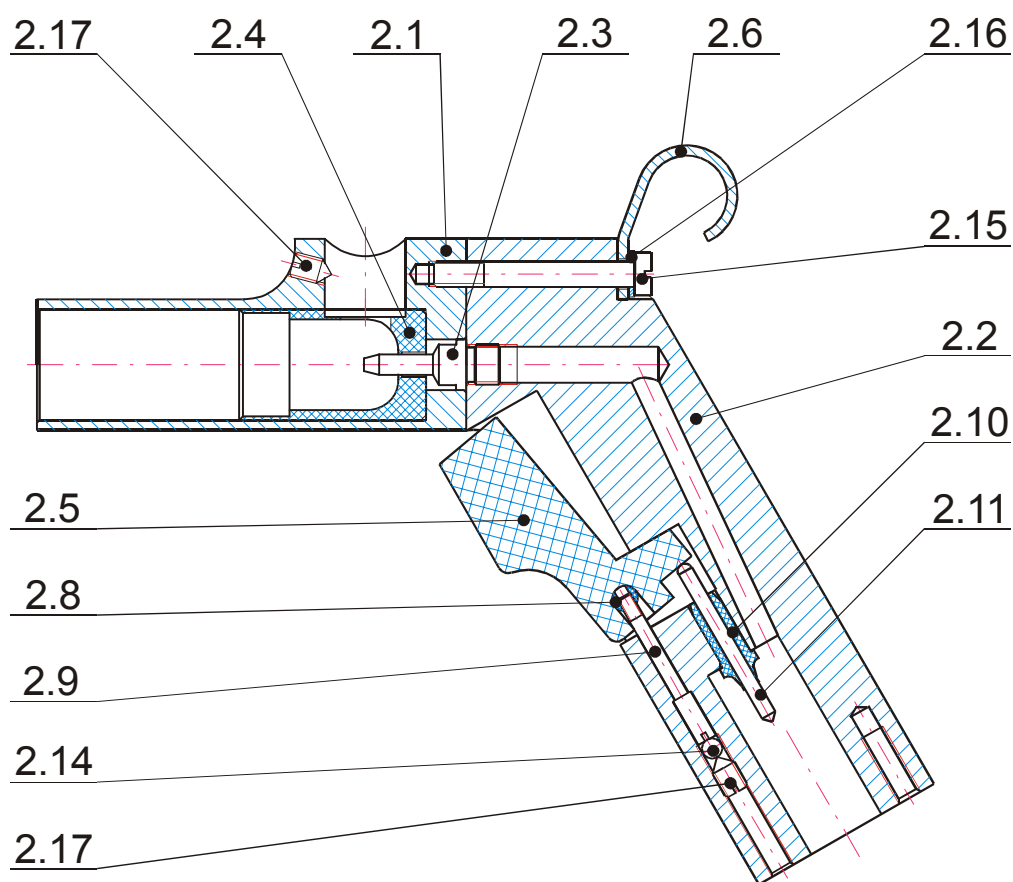


1. Зарядная трубка – ид. Номер 931 700



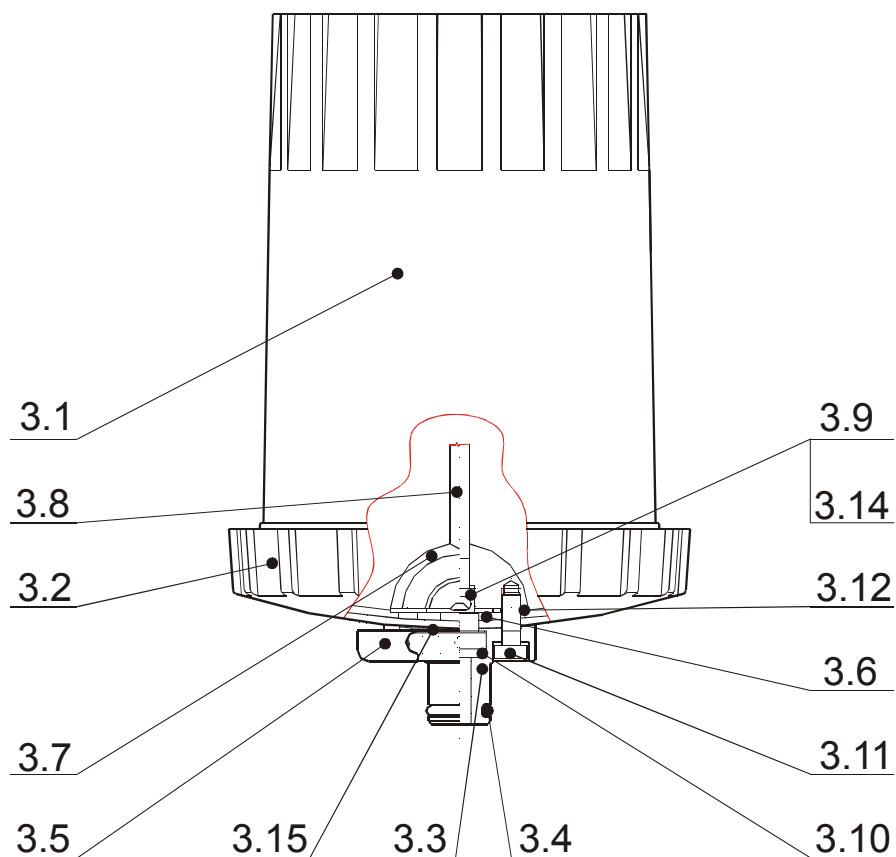
№ п.п.	Наименование	Ид. номер	Кол-во штук
1.1	Внешняя трубка	831 702	1
1.2	Внутренняя трубка	831 704	1
1.3	Вкладка - ДИФФУЗОР	831 705	1
1.4	Электрод	831 706	1
1.5	Вкладка внутренняя - револьвер	831 708	1
1.6	Вкладка выходная - кольцо	830 464	1
1.7	Стержень	831 710	2
1.8	Упор	831 712	1
1.9	Муфта	831 714	1

2. Корпус пульта ЕКР М+Z1 – ид. номер 931 720



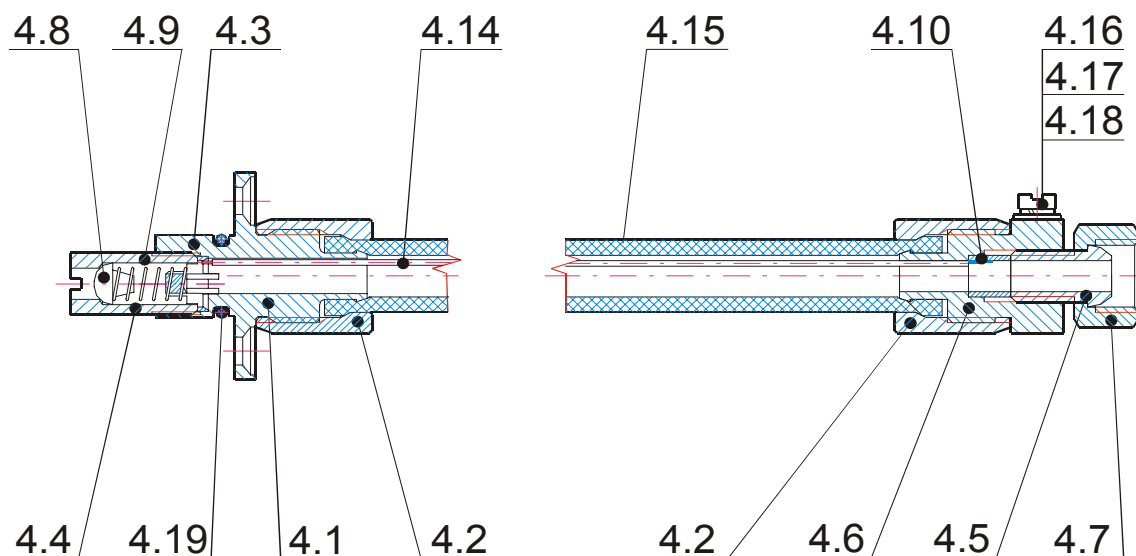
№ п.п.	Наименование	Ид. номер	Кол-во штук
2.1	Муфта	831 722	1
2.2	Ложе	831 724	1
2.3	Форсунка	831 726	1
2.4	Вкладка	831 728	1
2.5	Кнопка	831 729	1
2.6	Подвесной крючок	831 730	1
2.8	Подшипник	830 711	1
2.9	Болт	830 709	1
2.10	Сальник	136 015	1
2.11	Стержень	830 710	1
2.14	Шарик	141 005	1
2.15	Болт	114 030	1
2.16	Шайба 5,3	118 044	1
2.17	Болт	114 125	2

3. Ёмкость Z1 U (белая) – ид. номер 932 510



№ п.п.	Наименование	Ид. номер	Кол-во штук
3.1	Ёмкость Z1 U	802 371	1
3.2	Крышка Z1 U	832 511	1
3.3	Фланец	831 735	1
3.4	Кольцо	105 040	1
3.5	Рычаг	831 736	1
3.6	Вкладка	832 512	1
3.7	Хомут	831 742	1
3.8	Трубка	831 738	1
3.9	Заслонка	831 739	1
3.10	Кольцо	105 032	1
3.11	Болт	114 025	2
3.12	Шайба	118 044	4
3.14	Шайба	831 740	1
3.15	Шайба	831 741	2

4. Воздушный шланг 3 м – ид. номер 931 745



№ п.п.	Наименование	Ид. номер	Кол-во штук
4.1	Резьбовое соединение	831 749	1
4.2	Гайка	831 750	2
4.3	Крышка	830 705	1
4.4	Втулка	830 706	1
4.5	Зажим	830 707	1
4.6	Резьбовое соединение	830 708	1
4.7	Накидная гайка	800 001	1
4.8	Конус	830 016	2
4.9	Пружина	124 045	1
4.10	Трубка	830 720	1
4.14	Провод СУА 1	143 005	1
4.15	Шланг NPL 8/13	103 012	1
4.16	Болт М 4x8	114 224	1
4.17	Шайба	118 052	1
4.18	Шайба	118 043	1
4.19	Кольцо	105 040	1

ПОСТАВКА

Пульт ЕКР М + Z1 поставляется в полностью собранном и испытанном виде со шлангом требуемой длины. Зарядная трубка при необходимости может быть изъята.

ОБЗОР ПРОИЗВОДИМЫХ ТИПОВ ЗАРЯДНЫХ ТРУБОК

Зарядная трубка стандартно поставляется с пультом:

- Зарядная трубка "P" - № черт. 931 700 – прежде всего предназначена для полузакрытых членистых деталей, для проволочных изделий и малых и средних поверхностей.

Зарядная трубка по специальному заказу:

- Зарядная трубка "Z" - № черт. 931 715 – прежде всего предназначена для средней и большой производительности. При переходе на другой оттенок трубка надёжно очищается только воздухом под давлением.

УПАКОВКА ИЗДЕЛИЯ

- В зависимости от отдельных деталей комплекта поставки.

ЛИКВИДАЦИЯ

- По окончании срока службы деталей или пульта они после очистки могут быть сданы в пункты приёма сортированного вторсырья.
- Упаковочные материалы изделия (кат. № 200101 см. пост. Мин. охраны окружающей среды № 381/2001 Сз.) ликвидируйте как комбинированные коммунальные отходы.

ГАРАНТИЙНЫЕ УСЛОВИЯ

- см. сервисное руководство
- Гарантийный и послегарантийный ремонт осуществляет производитель АО EST+.

ГАРАНТИЯ НЕ РАСПРОСТРАНЯЕТСЯ

- При оценке рекламации будет учитываться соблюдение принципов правильной эксплуатации и используемой технологии, согласованной с продавцом при покупке устройства.
- На случаи механического повреждения или при грубом обращении с изделием.
- На случаи повреждения, износа или неисправности, возникшей по причине неправильного или неадекватного ухода, абразивных частиц, коррозии или использования не оригинальных запасных частей, материалов.

- На случаи запрещенного или не квалифицированного вмешательства в устройство.
- Гарантия не распространяется на быстроизнашивающиеся детали, как например уплотнительные элементы, электроды и пластмассовые детали.
- Гарантия распространяется только на первого покупателя и действует только в случае инсталляции, эксплуатации и ухода за устройством в соответствии с фирменными инструкциями и руководствами.
- Производитель признает право на гарантийное обслуживание только в случае, если он поставил все его детали или они были утверждены для данного изделия, а также изделие монтировалось и эксплуатировалось квалифицированно. В случае использования не оригинальных принадлежностей и запасных частей гарантия может быть не признана полностью или частично.

Гарантийный лист

Наименование и тип изделия		Заводской номер	
Выходной контроль	Дата изготовления	Экспедиция	
Продажа			
Дата продажи		Печать и подпись	

Гарантийное и послегарантийное обслуживание

Ответственность за возможные неисправности регулируется положениями Торгового кодекса № 513/91 Сб. с изменениями и дополнениями, в соответствии с §. 422 – 442.

На изделия компании EST + A.O. предоставляется гарантийный срок 24 месяца от даты продажи, если в договоре продажи не установлено иначе. В случае признания рекламации гарантийный срок продлевается на период подтвержденной неработоспособности устройства, как правило, на время от сообщения о неисправности до её надлежащего устранения.

В случае признания рекламации, устранение которой требует значительно больше времени по сравнению с договорным сроком, пользователь вправе требовать бесплатного предоставления аналогичного устройства на необходимый для ремонта период.

Гарантия не распространяется:

- на быстроизнашивающиеся детали и материалы, приведенные в документации, прилагаемой к изделию и на детали, срок службы которых прямо зависит от условий эксплуатации,
- на неисправности, которые возникли в результате неквалифицированной эксплуатации и обслуживания изделия, не соответствующей рекомендациям по эксплуатации и обслуживанию, приведенным в настоящей инструкции,
- на неисправности, которые возникли в результате самовольных изменений оборудования и использования при эксплуатации материалов и деталей, не утвержденных производителем.

АО EST+
Подоли 1237
584 01 г. Ледеч над Сазавой
Чешская республика

N06.006 RUS
рев: 02
2007/5